



TBB Cutting Tool

MF1 Series

多功能刀具  
MULTI-FUNCTION TOOL

TCAP2.25D/TCAP3.25D



團隊切削 行家優選

TEAMCUTTING EXPERT PREFERRED

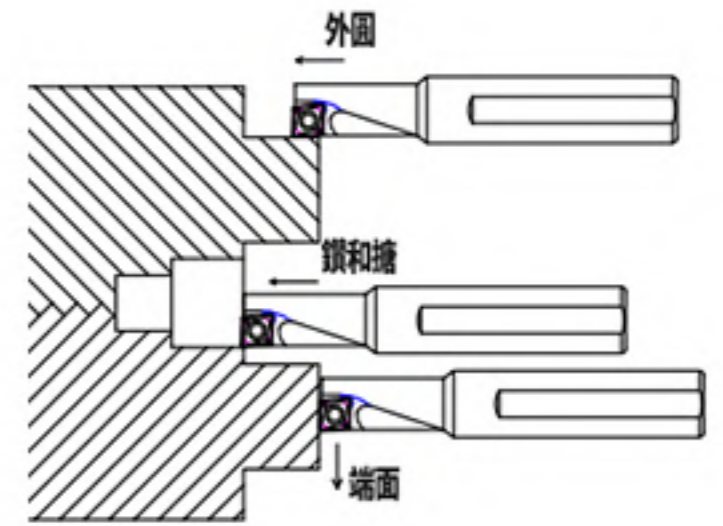
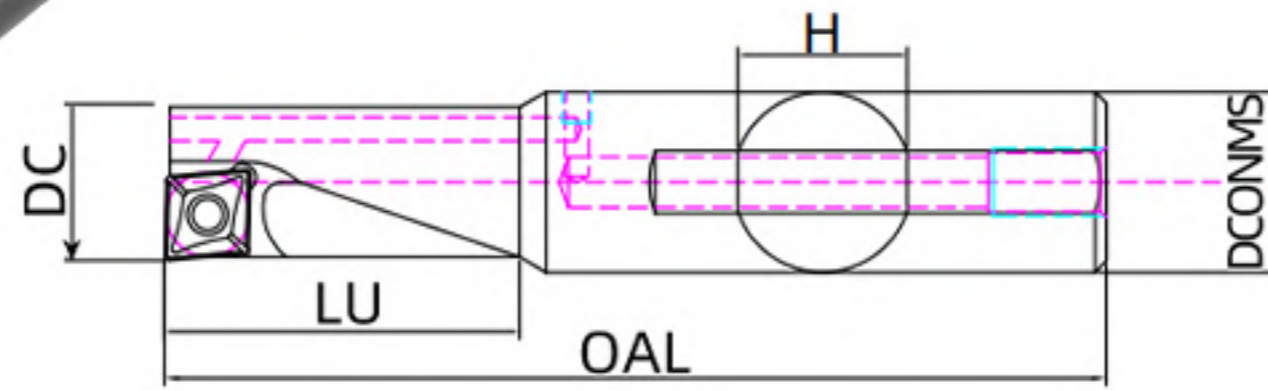
# TCAP...-2.25D/3.25D

## 多功能鑽頭

### Multi-function Drill

TCAP系列

TCAP Series



Designation 型號	Dimension (mm)/尺寸					INSERT 刀片
	DC	LU	OAL	H	DCONMS	
TCAP 08R/L-2.25D-ST	8	18.0	60.0	9	10	XCMT040104-TC
TCAP 10R/L-2.25D-ST	10	22.5	69.5	11	12	XCMT050204-TC
TCAP 12R/L-2.25D-ST	12	27.0	78.0	15	16	XCMT060204-TC
TCAP 14R/L-2.25D-ST	14	31.5	83.5	15	16	XCMT070304-TC
TCAP 16R/L-2.25D-ST	16	36.0	94.0	15	16	XCMT080304-TC
TCAP 20R/L-2.25D-ST	20	45.0	111.0	18	20	XCMT10T304-TC
TCAP 08R/L-3.25D-ST	8	26.0	68.0	9	10	XCMT040104-TC
TCAP 10R/L-3.25D-ST	10	32.5	79.5	11	12	XCMT050204-TC
TCAP 12R/L-3.25D-ST	12	39.0	90.0	15	16	XCMT060204-TC
TCAP 14R/L-3.25D-ST	14	45.5	97.5	15	16	XCMT070304-TC
TCAP 16R/L-3.25D-ST	16	52.0	110.0	15	16	XCMT080304-TC
TCAP 20R/L-3.25D-ST	20	65.0	131.0	18	20	XCMT10T304-TC

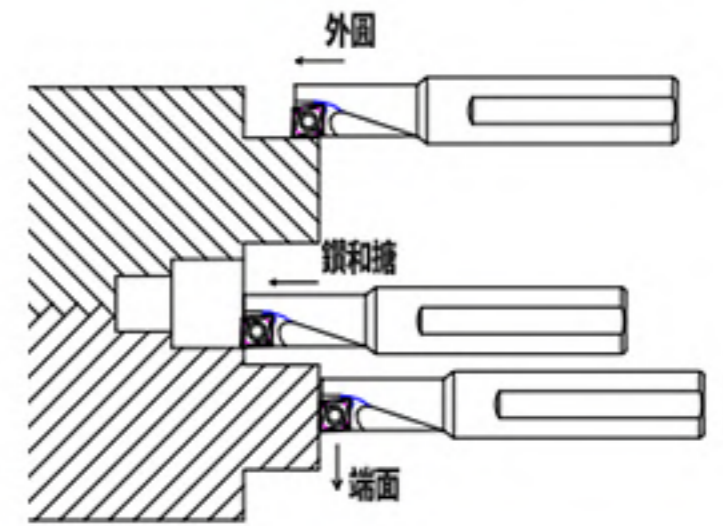
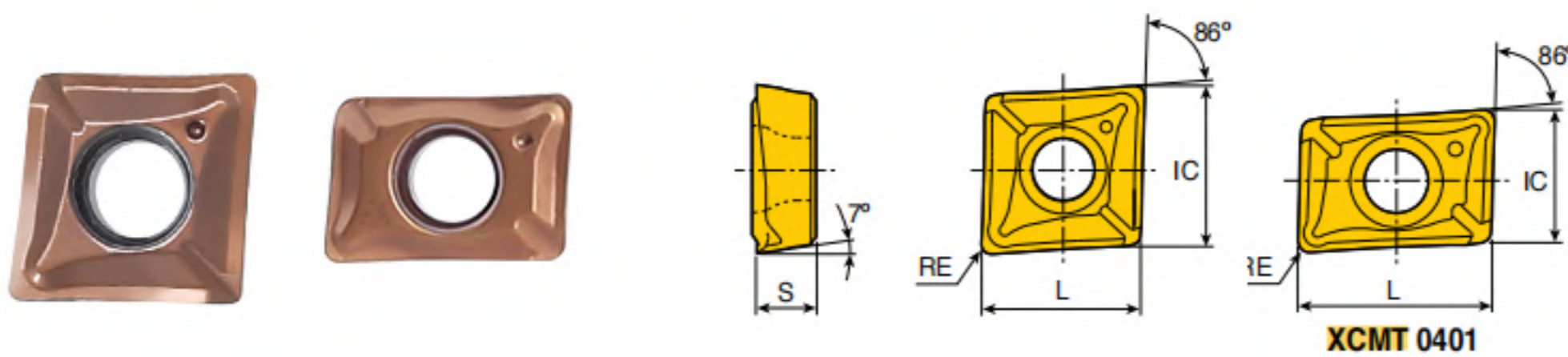
# XCMT 04-10

## 多功能鑽頭刀片

### Multi-function Drill Inserts

XCMT系列

XCMT Series



Designation 型號	Dimension (mm)/尺寸						Grade/材質	
	IC/寬度	S/厚度	L/邊長	RE/刀尖圓角	Screw/螺絲	Wrench/扳手	TC3320	TC5520
XCMT040104-TC	4.4	1.70	6.4	0.4	TSA-18040-1	TWA-T6	○	○
XCMT050204-TC	5.6	2.10	5.6	0.4	TSA-20040-1	TWA-T6	○	○
XCMT060204-TC	6.4	2.38	6.4	0.4	TSA-22040-1	TWA-T6	○	○
XCMT070304-TC	7.5	3.18	7.5	0.4	TSA-25060-1	TWA-T8	○	○
XCMT080304-TC	8.4	3.18	8.4	0.4	TSA-30064-1	TWA-T10	○	○
XCMT10T304-TC	10.5	3.97	10.5	0.4	TSA-35010-1	TWA-T15	○	○

○ 開發中

鑽頭相關資訊請參照第MF1-01頁

刀片相關資訊請參照第MF1-01頁



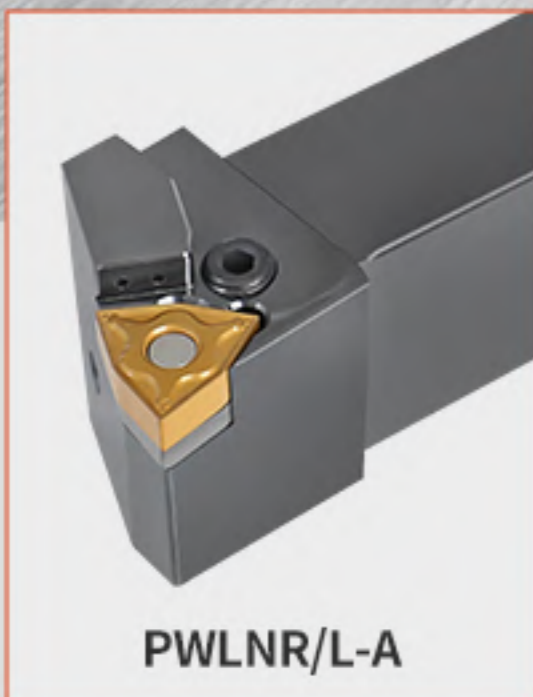
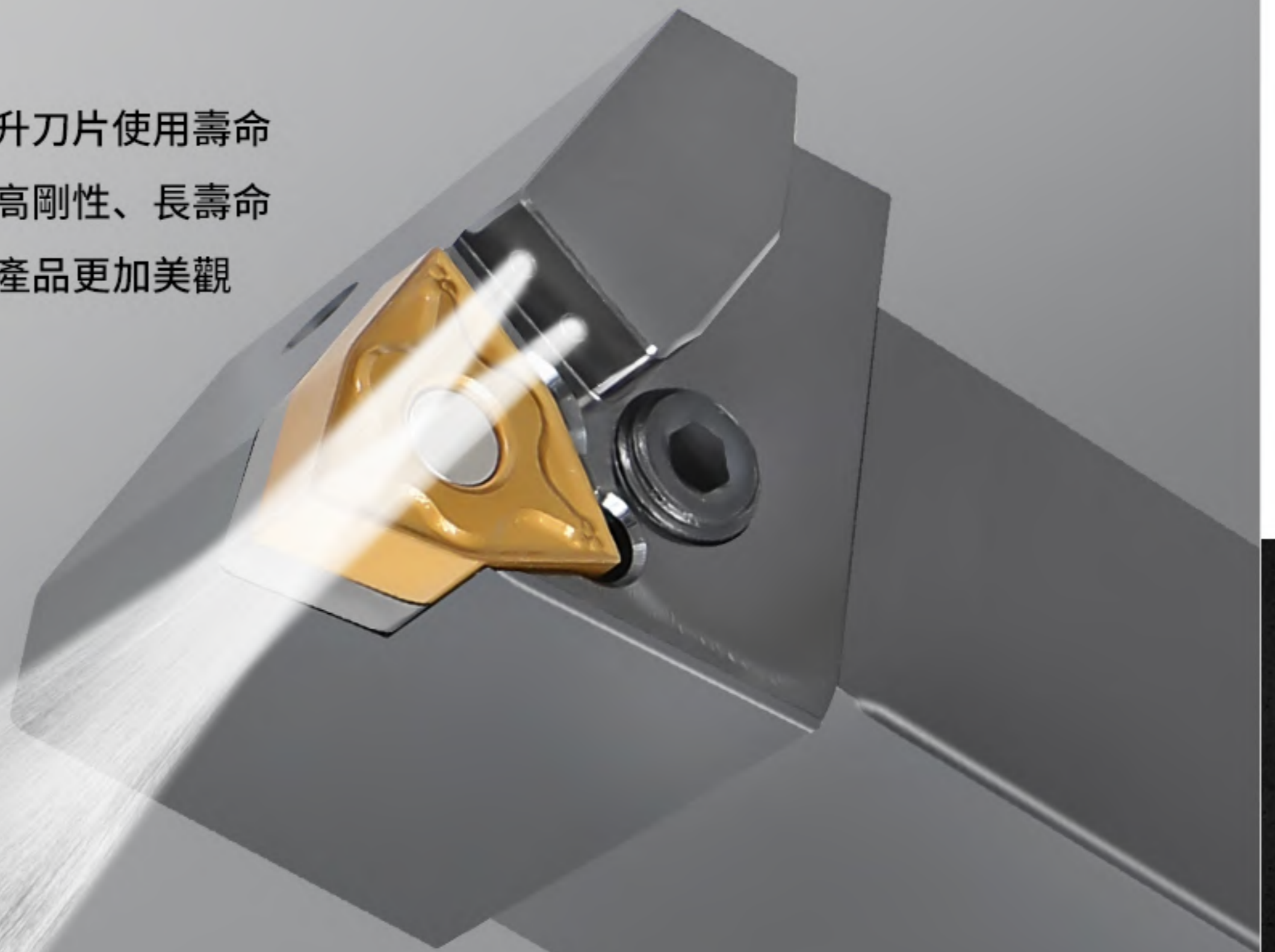
T1-JTH/T2-JTH Series

TBB Cutting Tool

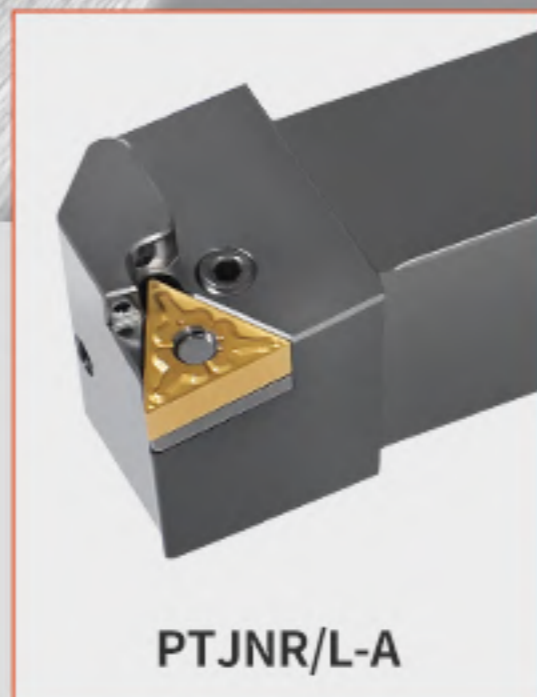
車削刀具  
TURNING TOOL

PWLNR/L-A / PCLNR/L-A / PTJNR/L-A  
MGNVR/L-A / MGEHR/L-A

具有高壓內冷裝置大幅提升刀片使用壽命  
熱處理後的刀桿本體確保高剛性、長壽命  
細緻、嚴謹的加工工藝使產品更加美觀



PWLNR/L-A



PTJNR/L-A



PCLNR/L-A



MGNVR/L-A



MGEHR/L-A

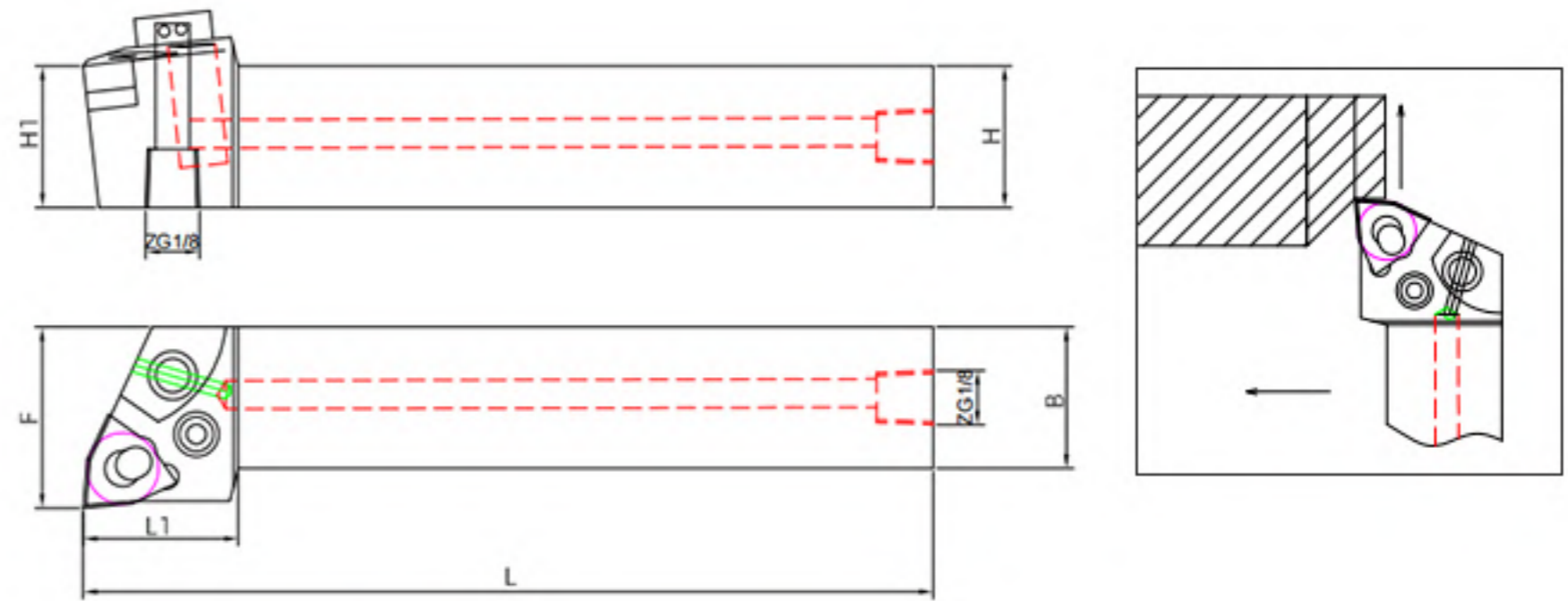
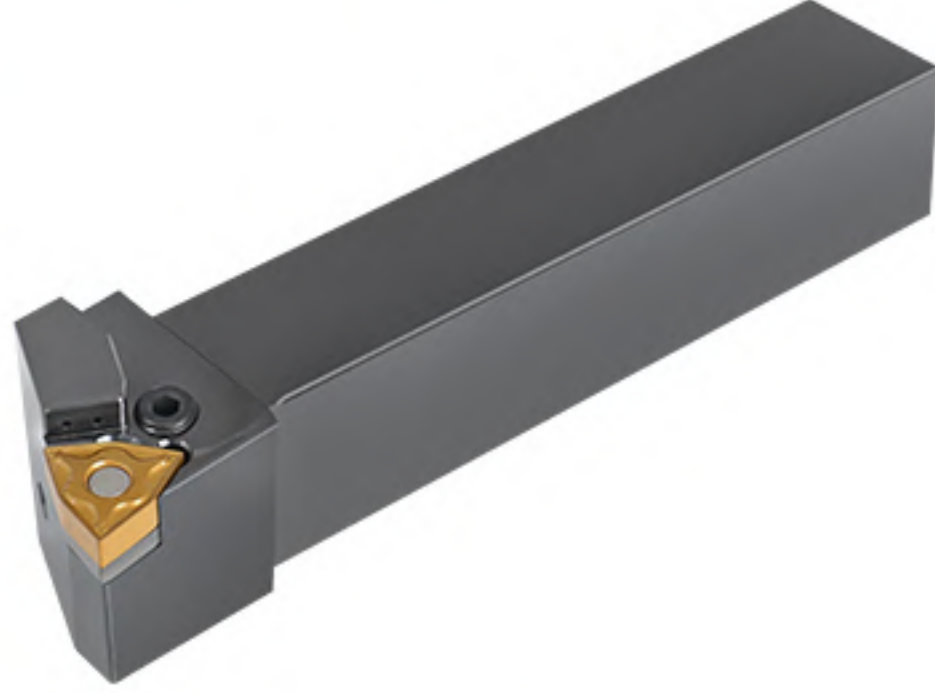
團隊切削 行家優選

TEAMCUTTING EXPERT PREFERRED

# PWLNR/L-A

高壓內冷外圓車刀桿  
Jetstream Turning Holder

PWLNR/L-A系列  
PWLNR/L-A Series

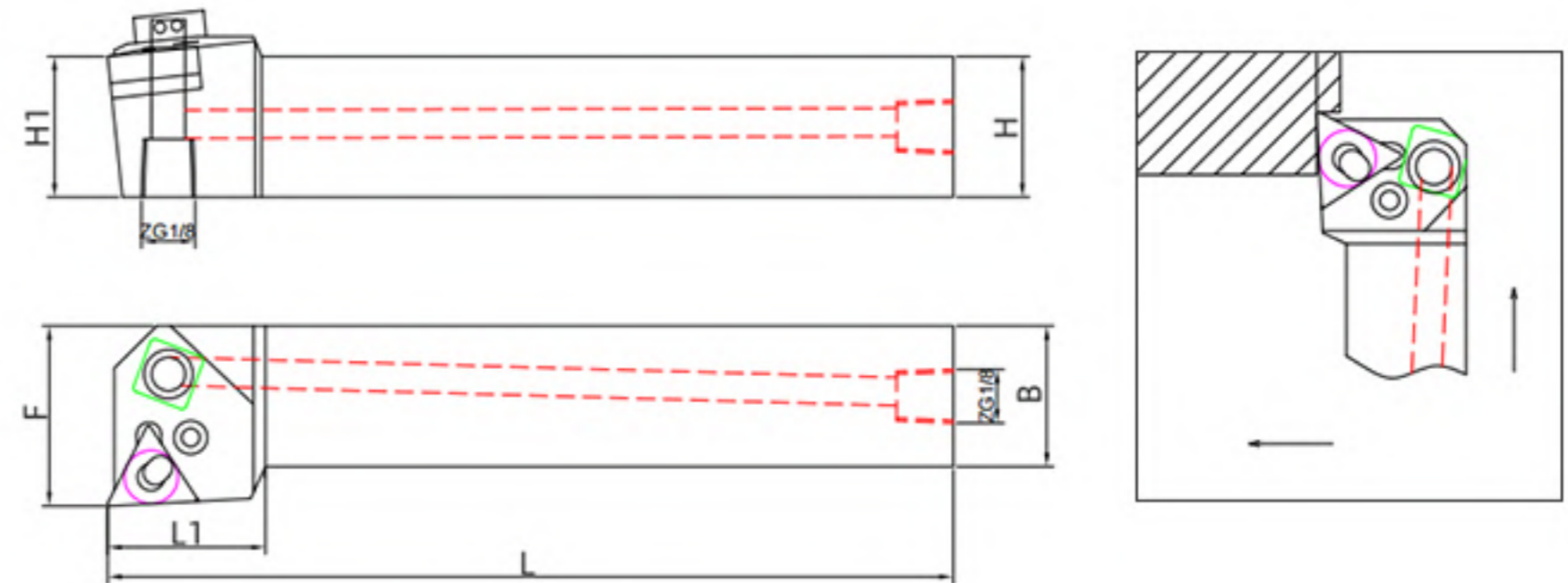


Designation/型號	Inserts/刀片	Dimension (mm)/尺寸						Parts/配件						內冷螺紋型號
		H	B	L	L1	H1	F	槓桿 GGX	螺絲 NLJ-P	墊片 WN-P	墊銷 DPX	彈簧 TH	扳手 TSA	
PWLNR/L2020K08-A	WN□□0804□□	20	20	125	29	20	25	0516	0812	0803	0606	0607	L3	ZG1/8
PWLNR/L2525M08-A		25	25	150	28	25	32					0608		
PWLNR/L3232P08-A		32	32	170	30	32	40							

# PTJNR/L-A

高壓內冷外圓車刀桿  
Jetstream Turning Holder

PTJNR/L-A系列  
PTJNR/L-A Series



Designation/型號	Inserts/刀片	Dimension (mm)/尺寸						Parts/配件						內冷螺紋型號
		H	B	L	L1	H1	F	槓桿 GGX	螺絲 NLJ-P	墊片 TN-P	墊銷 DPX	彈簧 TH	扳手 TSA	
PTJNR/L2020K16-A	TN□□1604□□	20	20	125	22	20	25	0313	0610	1602	0505	0409	L2.5	ZG1/8
PTJNR/L2525M16-A		25	25	150	28	25	32					0411		
PTJNR/L3232P16-A		32	32	170	28	32	40							

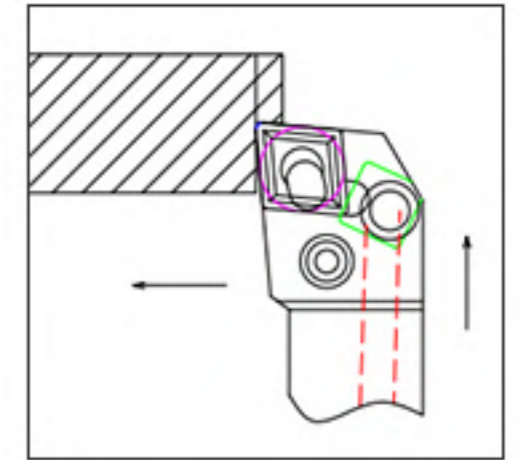
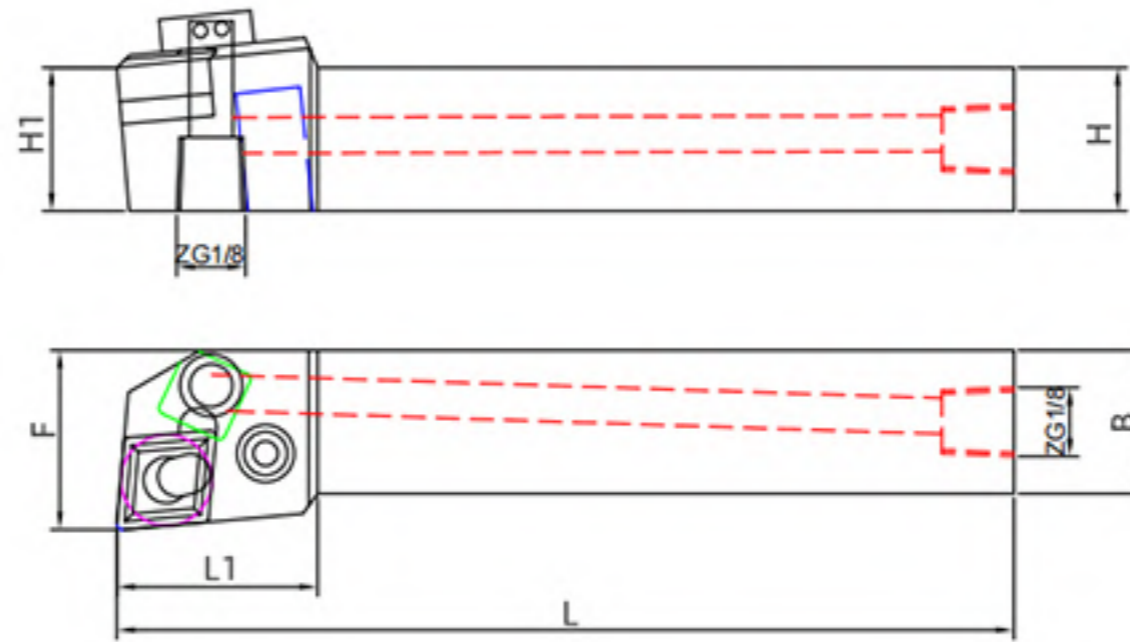
# PCLNR/L-A








高壓內冷外圓車刀桿  
Jetstream Turning Holder



TBB Cutting Tool

PCLNR/L-A系列  
PCLNR/L-A Series



Designation/型號	Inserts/刀片 	Dimension (mm)/尺寸						Parts/配件						內冷螺紋型號
		H	B	L	L1	H1	F	 槓桿 GGX	 螺絲 NLJ-P	 墊片 CN-P	 墊銷 DPX	 彈簧 TH	 扳手 TSA	
PCLNR/L2020K12-A	CN□□1204□□	20	20	125	22	20	25	0516	0812	1203	0606	0607	L3	ZG1/8
PCLNR/L2525M12-A		25	25	150	28	25	32					0608		
PCLNR/L3232P12-A		32	32	170	28	32	40							

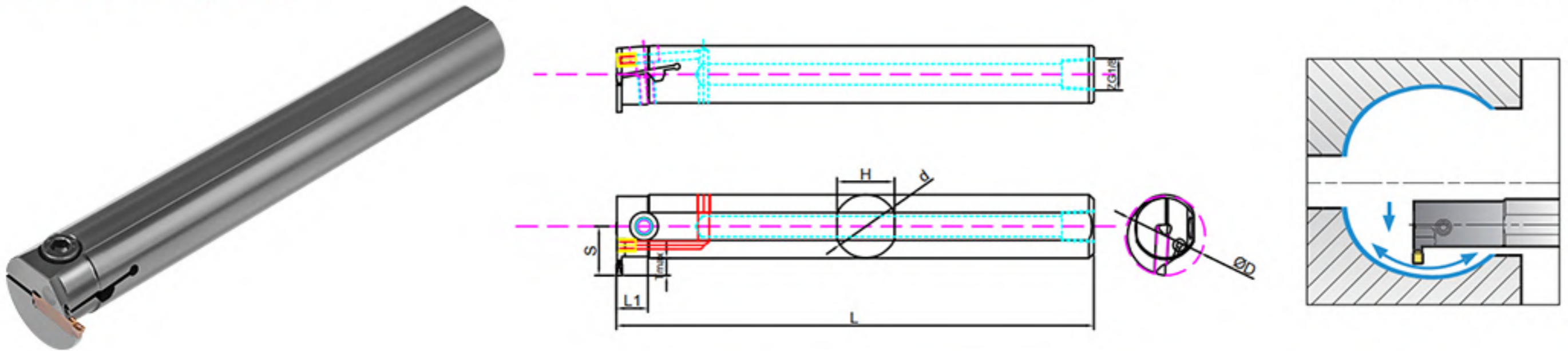
# MGNVR/L-A

高壓內冷內孔槽刀桿  
Jetstream Grooving Holder



TBB Cutting Tool

MGNVR/L-A系列  
MGNVR/L-A Series



Designation/型號		Dimension (mm)/尺寸							Inserts/刀片	Parts/配件		內冷螺紋型號
		內槽加工、車削加工								螺絲 NLJ	扳手 TSA	
大類	規格	DMIN 最小加工 孔徑	D 刀桿 直徑	L 全長	L1	H	Tmax	S				
MGNVR/L	1620M-2-T3-A	20	16	150	10	15	3	11.4	MGMN200	NLJ0416	L3	ZG1/8
	1622M-2-T5-A	22	16	150	10	15	5	13.4				
	1624M-2-T7-A	24	16	150	10	15	7	15.4				
	2026M-2-T5-A	26	20	150	10	18	5	15.4				
	2028M-2-T7-A	28	20	150	10	18	7	17.4				
	2030M-2-T9-A	30	20	150	10	18	9	19.4				
	1622M-2.5-T5-A	22	16	150	10	15	5	13.4	MGMN250	NLJ0416	L3	
	1624M-2.5-T7-A	24	16	150	10	15	7	15.4				
	1626M-2.5-T9-A	26	16	150	10	15	9	17.4				
	2027M-2.5-T6-A	27	20	150	10	18	6	16.4				
	2029M-2.5-T8-A	29	20	150	10	18	8	18.4				
	2031M-2.5-T10-A	31	20	150	10	18	10	20.4				
	1622M-3-T5-A	22	16	150	10	15	5	13.4	MGMN300	NLJ0416	L3	
	1624M-3-T7-A	24	16	150	10	15	7	15.4				
	1626M-3-T9-A	26	16	150	10	15	9	17.4				
	2027M-3-T6-A	27	20	150	10	18	6	16.4				
	2029M-3-T8-A	29	20	150	10	18	8	18.4				
	2031M-3-T10-A	31	20	150	10	18	10	20.4				
	2532R-3-T6-A	32	25	200	10	23	6	18.9	MGMN400	NLJ0520	L4	
	2534R-3-T8-A	34	25	200	10	23	8	20.9				
	2536R-3-T10-A	36	25	200	10	23	10	22.9				
	2538R-3-T12-A	38	25	200	10	23	12	24.9				
	3239S-3-T6-A	39	32	250	10	29	6	22.4				
	3241S-3-T8-A	41	32	250	10	29	8	24.4				
	3243S-3-T10-A	43	32	250	10	29	10	26.4	MGMN500	NLJ0520	L4	
	3245S-3-T12-A	45	32	250	10	29	12	28.4				
	2532R-4-T6-A	32	25	200	10	23	6	18.9				
	2534R-4-T8-A	34	25	200	10	23	8	20.9				
	2536R-4-T10-A	36	25	200	10	23	10	22.9				
	2538R-4-T12-A	38	25	200	10	23	12	24.9				
	3239S-4-T6-A	39	32	250	10	29	6	22.4	MGMN500	NLJ0520	L4	
	3241S-4-T8-A	41	32	250	10	29	8	24.4				
3243S-4-T10-A	43	32	250	10	29	10	26.4					
3245S-4-T12-A	45	32	250	10	29	12	28.4					
2532R-5-T6-A	32	25	200	10	23	6	18.9					
2534R-5-T8-A	34	25	200	10	23	8	20.9					
2536R-5-T10-A	36	25	200	10	23	10	22.9	MGMN500	NLJ0520	L4		
2538R-5-T12-A	38	25	200	10	23	12	24.9					
3241S-5-T8-A	41	32	250	10	29	8	24.4					
3243S-5-T10-A	43	32	250	10	29	10	26.4					
3245S-5-T12-A	45	32	250	10	29	12	28.4					
3249S-5-T16-A	49	32	250	10	29	16	32.4					

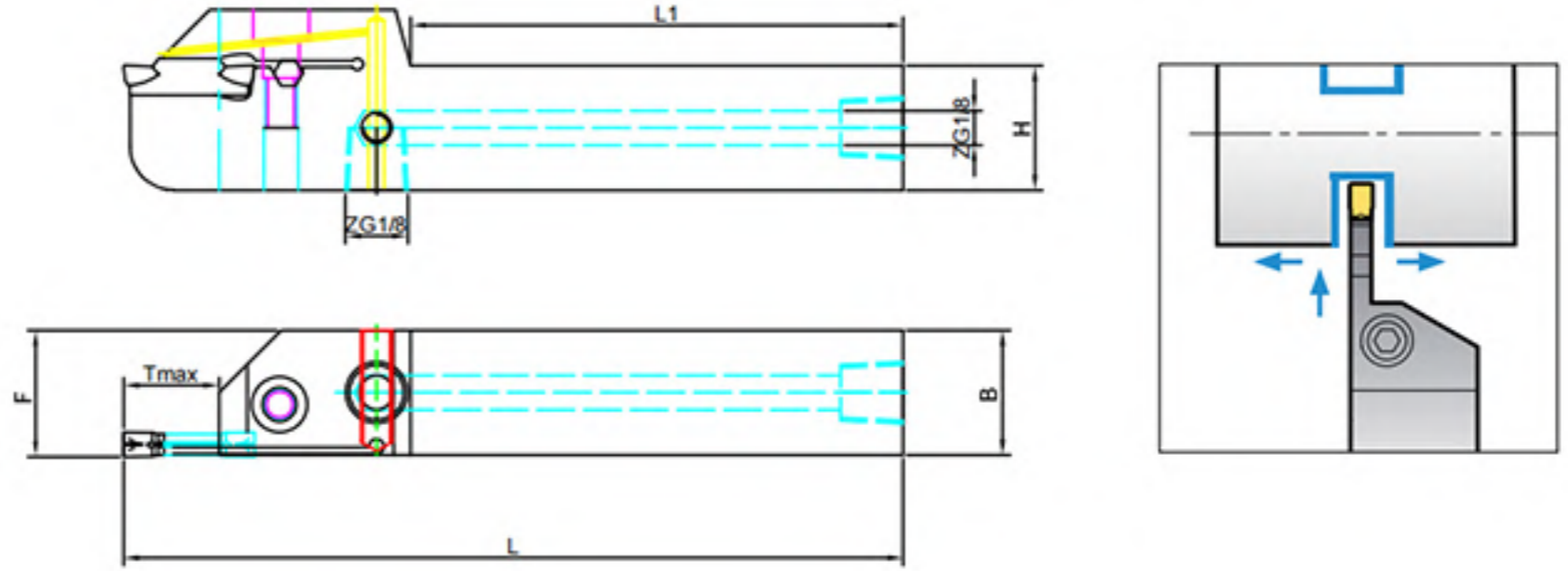
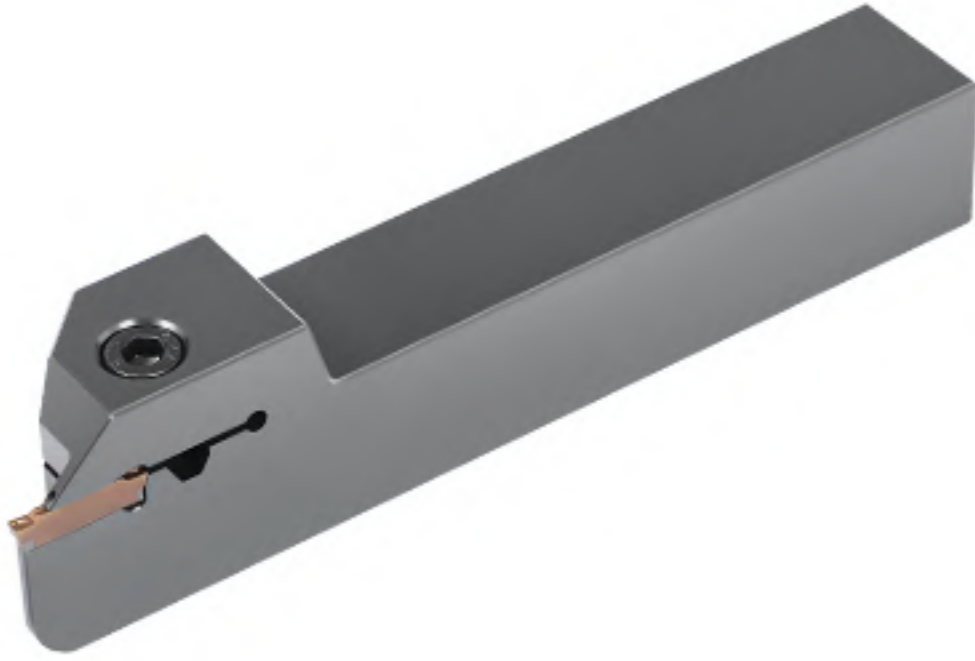
# MGEHR/L-A

高壓內冷外徑槽刀桿  
Jetstream Grooving Holder



TBB Cutting Tool

MGEHR/L-A系列  
MGEHR/L-A Series



Designation/型號		Dimension (mm)/尺寸						Inserts/刀片	Parts/配件		內冷螺紋型號
		內槽加工、車削加工							螺絲 NLJ	扳手 TSA	
大類	規格	H	B	L 全長	L1	F	Tmax				
MGEHR/L	2020K-2T8-A	20	20	125	84	20.20	8	MGMN200	NLJ0520	L4	ZG1/8
	2020K-2T13-A	20	20	125	84	20.20	13				
	2020K-3T10-A	20	20	125	84	20.32	10	MGMN300			
	2020K-3T15-A	20	20	125	79	20.32	15				
	2020K-3T20-A	20	20	125	74	20.32	20	MGMN400			
	2020K-4T10-A	20	20	125	84	20.30	10				
	2020K-4T15-A	20	20	125	79	20.30	15				
	2020K-4T20-A	20	20	125	74	20.30	20	MGMN500			
	2020K-5T10-A	20	20	125	84	20.50	10				
	2020K-5T15-A	20	20	125	79	20.50	15				
	2020K-5T20-A	20	20	125	74	20.50	20	NLJ0625	L5		
	2525K-2T8-A	25	25	150	110	25.20	8			MGMN200	
	2525K-2T13-A	25	25	150	110	25.20	13				
	2525K-3T10-A	25	25	150	110	25.33	10			MGMN300	
	2525K-3T15-A	25	25	150	110	25.33	15				
	2525K-3T20-A	25	25	150	105	25.33	20			MGMN400	
	2525K-4T10-A	25	25	150	110	25.33	10				
	2525K-4T15-A	25	25	150	110	25.33	15				
	2525K-4T20-A	25	25	150	105	25.33	20			MGMN500	
	2525K-5T10-A	25	25	150	110	25.50	10				
2525K-5T15-A	25	25	150	110	25.50	15					
2525K-5T20-A	25	25	150	105	25.50	20					



TBB Cutting Tool

車削刀具  
TURNING TOOL

T1/T1-1 Series

DWLNR/L DCLNR/L DTJNR/L  
DDJNR/L DVJNR/L DVQNR/L  
PWLNR/L PCLNR/L PTJNR/L

## 高速、高精密斜軌機床的首選

高強度的D型和P型壓緊方式保障刀片的牢固鎖緊

熱處理後加工的刀桿本體確保高剛性、長壽命

細緻、嚴謹的加工工藝使產品更加美觀



## 團隊切削 行家優選

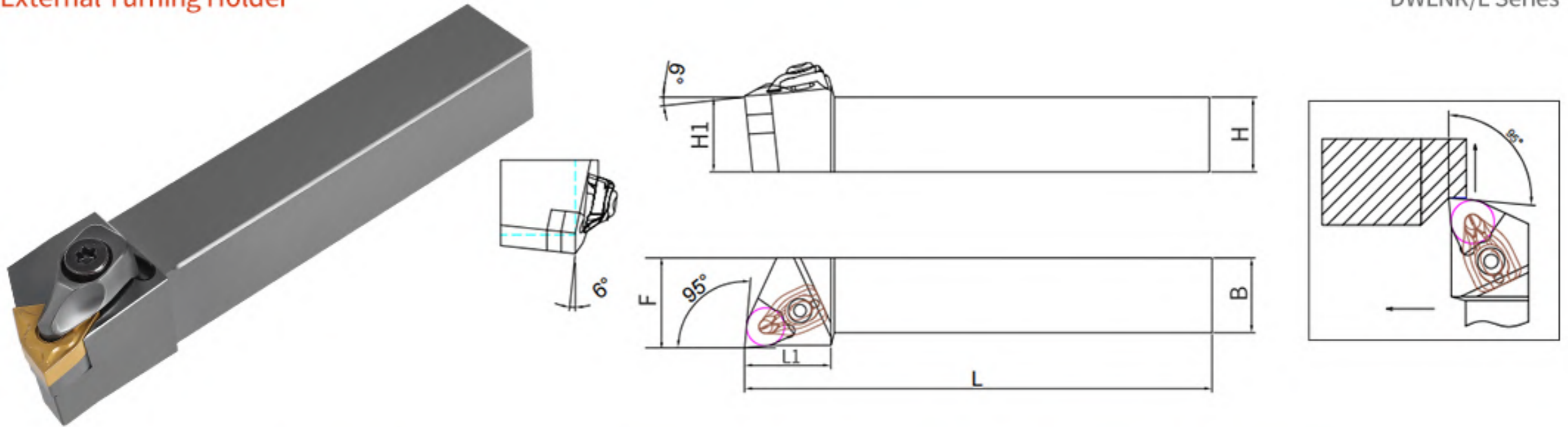
TEAMCUTTING EXPERT PREFERRED



# DWLNR/L

## 外圓車刀桿 External Turning Holder

DWLNR/L系列  
DWLNR/L Series

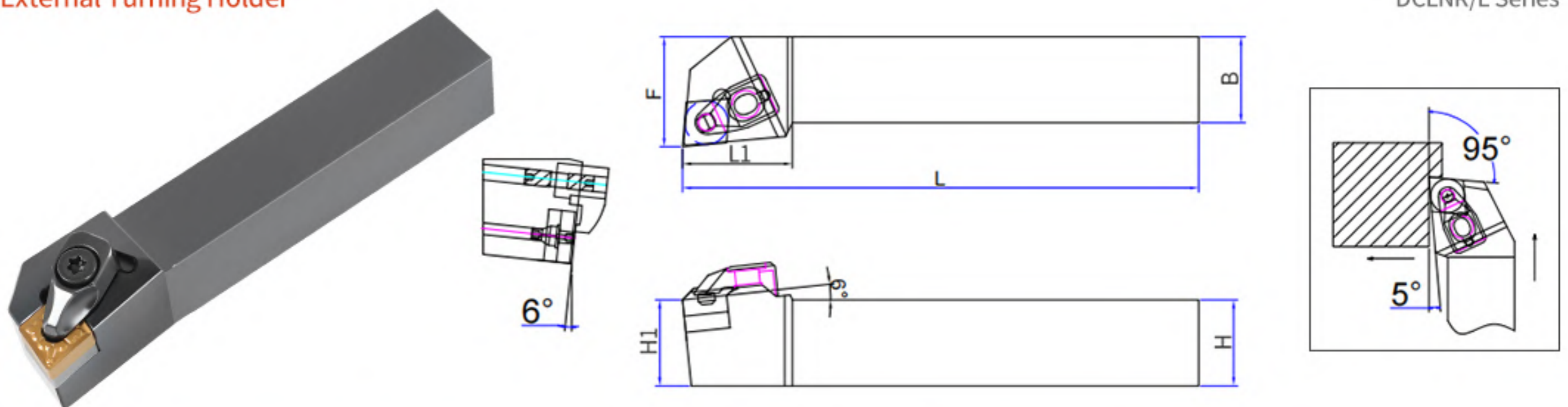


Designation/型號	Inserts/刀片	Dimension (mm)/尺寸						Parts/配件					
		H	B	L	L1	H1	F	刀墊 WN	銷釘 DXD	壓板 DYB	固定螺絲 MHGD	彈簧 TH	扳手 TSA
DWLNR/L1616H06	WN□□0604□□	16	16	100	28	16	20	0603	0512	2412-A	0520	0814	T20
DWLNR/L2020K06		20	20	125	28	20	25						
DWLNR/L2525M06		25	25	150	30	25	32						
DWLNR/L1616H08	WN□□0804□□	16	16	100	32	16	20	0804	0614	2412-B	0520	0814	T20
DWLNR/L2020K08		20	20	125	32	20	25						
DWLNR/L2525M08		25	25	150	32	25	32						
DWLNR/L3232P08		32	32	170	35	32	40						

# DCLNR/L

## 外圓車刀桿 External Turning Holder

DCLNR/L系列  
DCLNR/L Series



Designation/型號	Inserts/刀片	Dimension (mm)/尺寸						Parts/配件					
		H	B	L	L1	H1	F	刀墊 CN	銷釘 DXD	壓板 DYB	固定螺絲 MHGD	彈簧 TH	扳手 TSA
DCLNR/L1616H12	CN□□1204□□	16	16	100	35	16	20	1204	0614	2412-B	0525	0814	T20
DCLNR/L2020K12		20	20	125	35	20	25						
DCLNR/L2525M12		25	25	150	32	25	32						
DCLNR/L3232P12		32	32	170	32	32	40						
DCLNR/L3232P16	CN□□1606□□	32	32	170	40	32	40	1604-D	0614	3014	0625	0913	T20
DCLNR/L3232P19	CN□□1906□□	32	32	170	48	32	40	1906-D	0614	3515	0625	0913	T20
DCLNR/L4040S19	CN□□2509□□	40	40	250	48	40	50	2506-D	0614	4319	0830	1118	T25
DCLNR/L4040S25		40	40	250	56	40	50						
DCLNR/L5050T25		50	50	300	56	50	60						

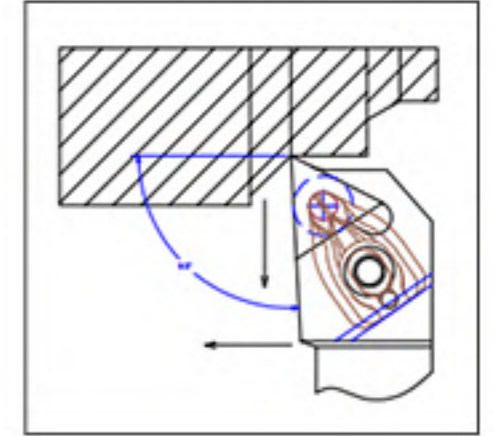
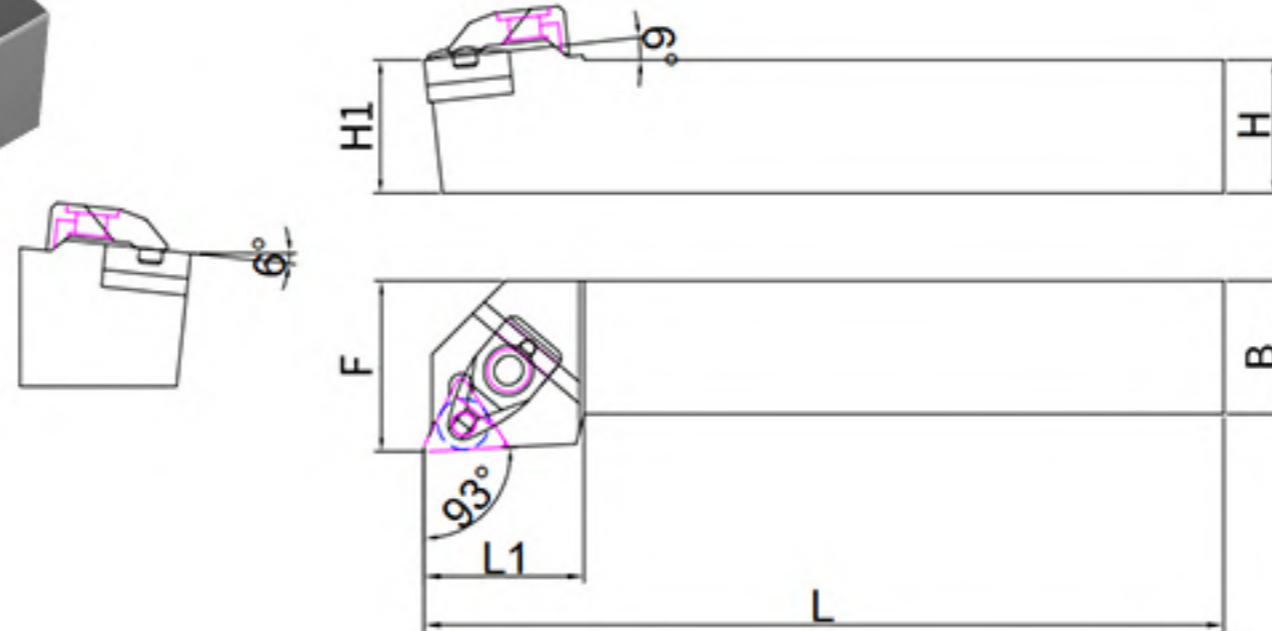
# DTJNR/L

## 外圓車刀桿

External Turning Holder

DTJNR/L系列

DTJNR/L Series



Designation/型號	Inserts/刀片	Dimension (mm)/尺寸						Parts/配件					
		H	B	L	L1	H1	F						
	TN□□1604□□							刀墊 TN	銷釘 DXD	壓板 DYB	固定螺絲 MHGD	彈簧 TH	扳手 TSA
DTJNR/L1616H16		16	16	100	30	16	20						
DTJNR/L2020K16		20	20	125	30	20	25	1603	0512	2412-A	0520	0814	T20
DTJNR/L2525M16		25	25	150	30	25	32						
DTJNR/L3232P16		32	32	170	32	32	40						

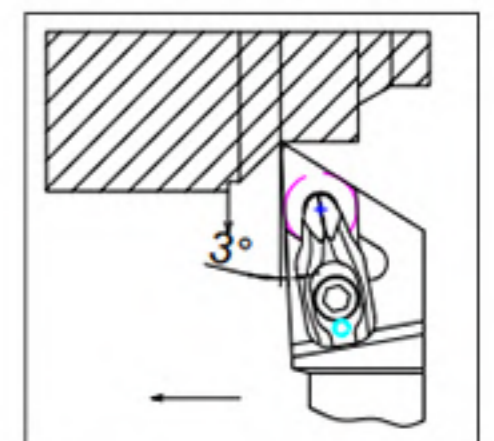
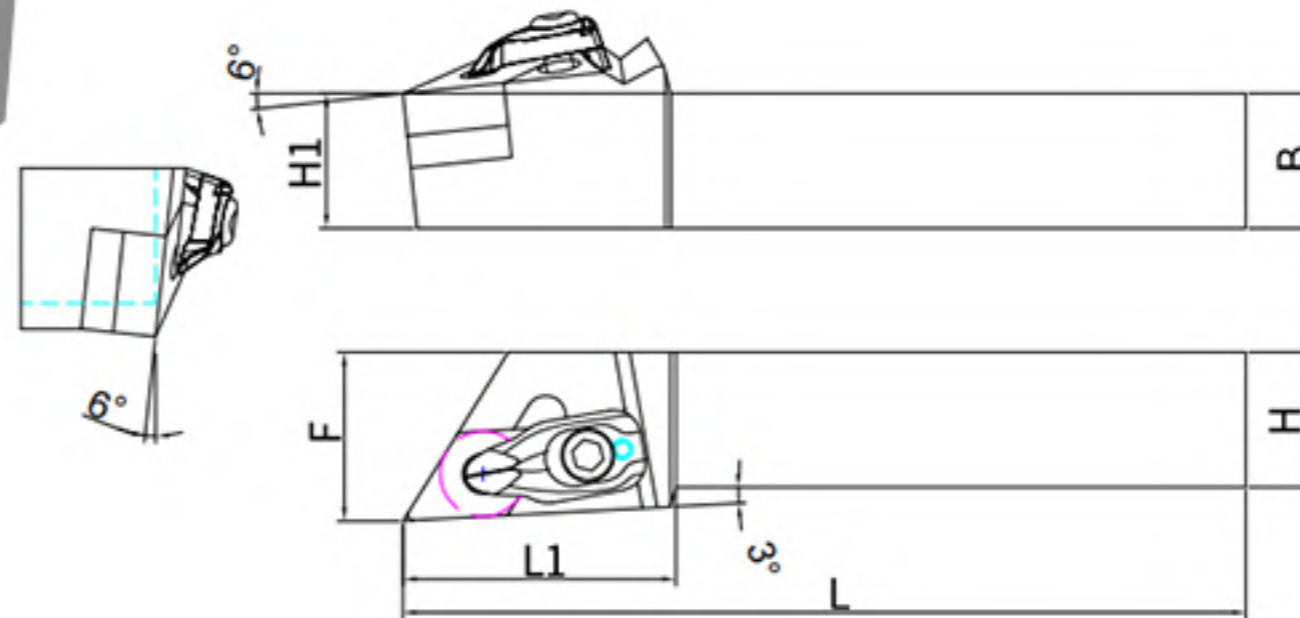
# DDJNR/L

## 外圓車刀桿

External Turning Holder

DDJNR/L系列

DDJNR/L Series



Designation/型號	Inserts/刀片	Dimension (mm)/尺寸						Parts/配件					
		H	B	L	L1	H1	F						
	DN□□1504□□							刀墊 DN	銷釘 DXD	壓板 DYB	固定螺絲 MHGD	彈簧 TH	扳手 TSA
DDJNR/L2020K15		20	20	125	39	20	25	1504	0614	2712	0520	0814	T20
DDJNR/L2525M15		25	25	150	39	25	32	1506					
DDJNR/L3232P15		32	32	170	39	32	40						

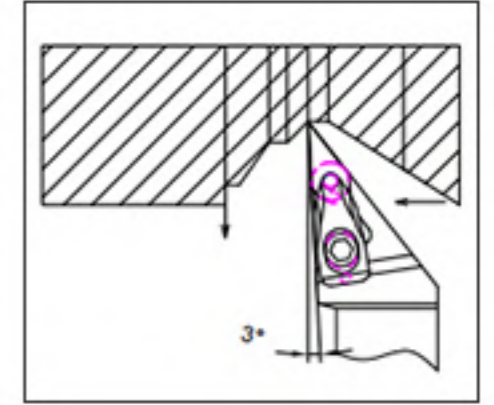
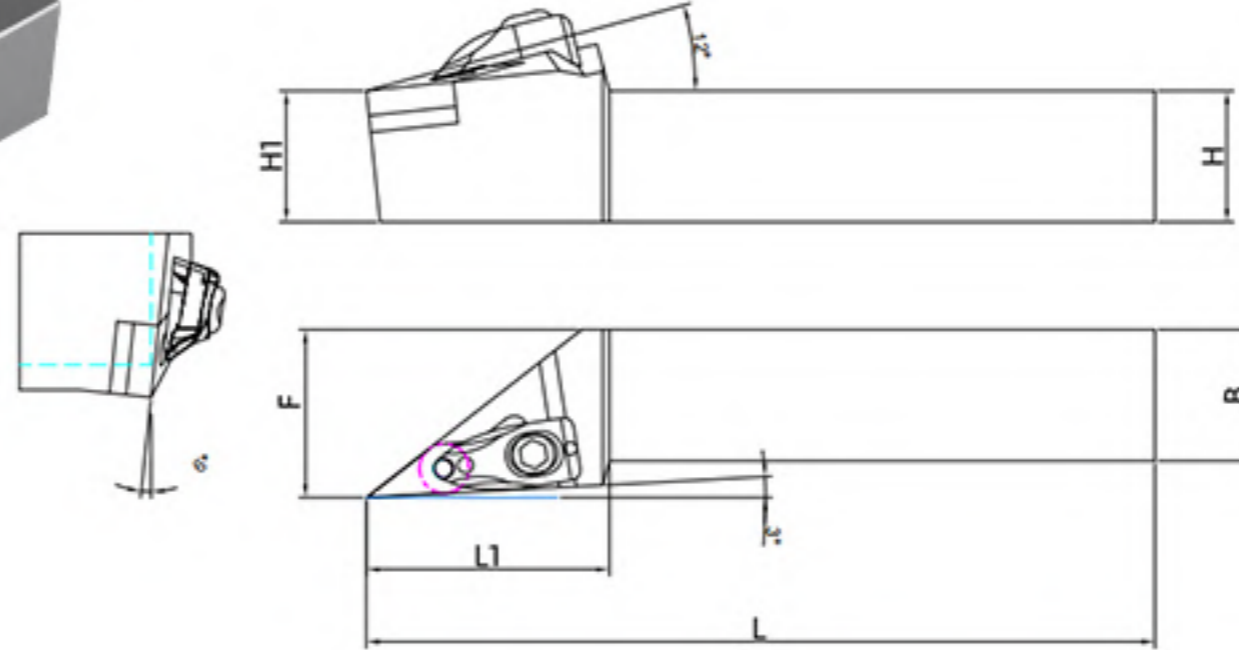
# DVJNR/L

## 外圓車刀桿

External Turning Holder

DVJNR/L系列

DVJNR/L Series



Designation/型號	Inserts/刀片 	Dimension (mm)/尺寸						Parts/配件					
		H	B	L	L1	H1	F	刀墊 VN	銷釘 DXD	壓板 DYB	固定螺絲 MHGD	彈簧 TH	扳手 TSA
DVJNR/L1616H16	VN□□1604□□	16	16	100	47	16	20	1603	0512	3012	0525	0814	T20
DVJNR/L2020K16		20	20	125	47	20	25						
DVJNR/L2525M16		25	25	150	47	25	32						
DVJNR/L3232P16		32	32	125	50	32	40						

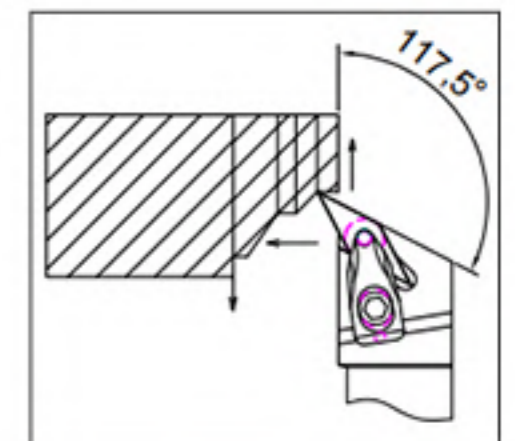
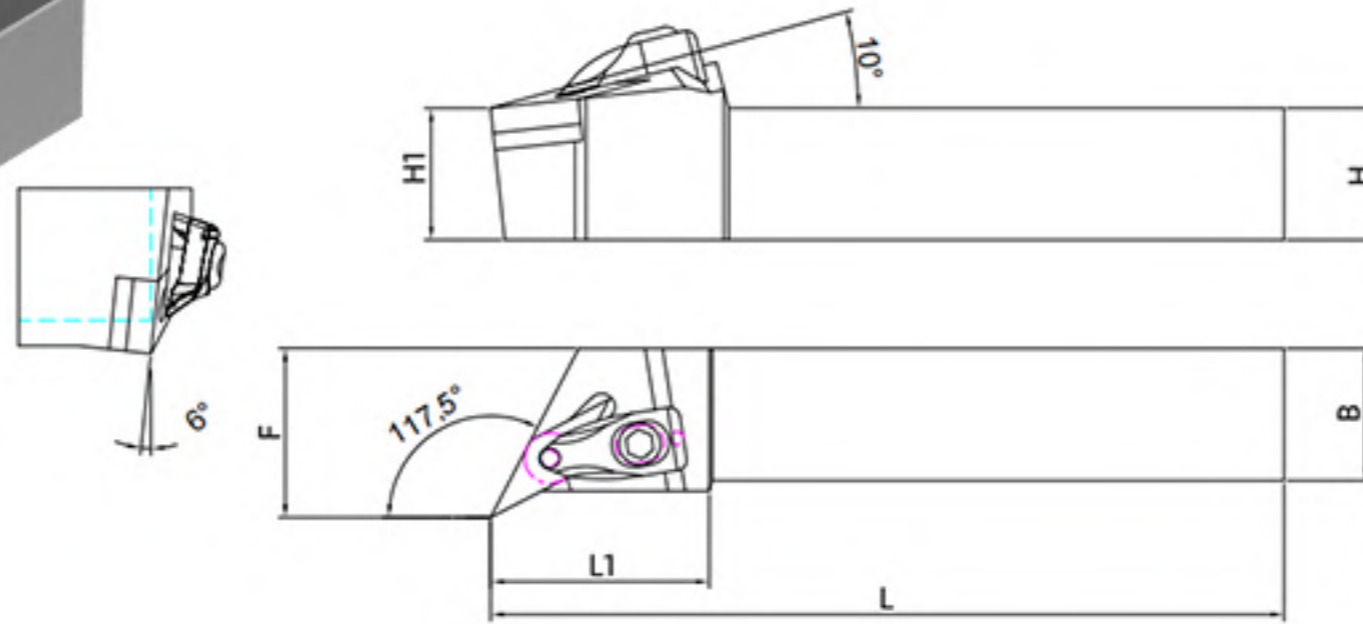
# DVQNR/L

## 外圓車刀桿

External Turning Holder

DVQNR/L系列

DVQNR/L Series

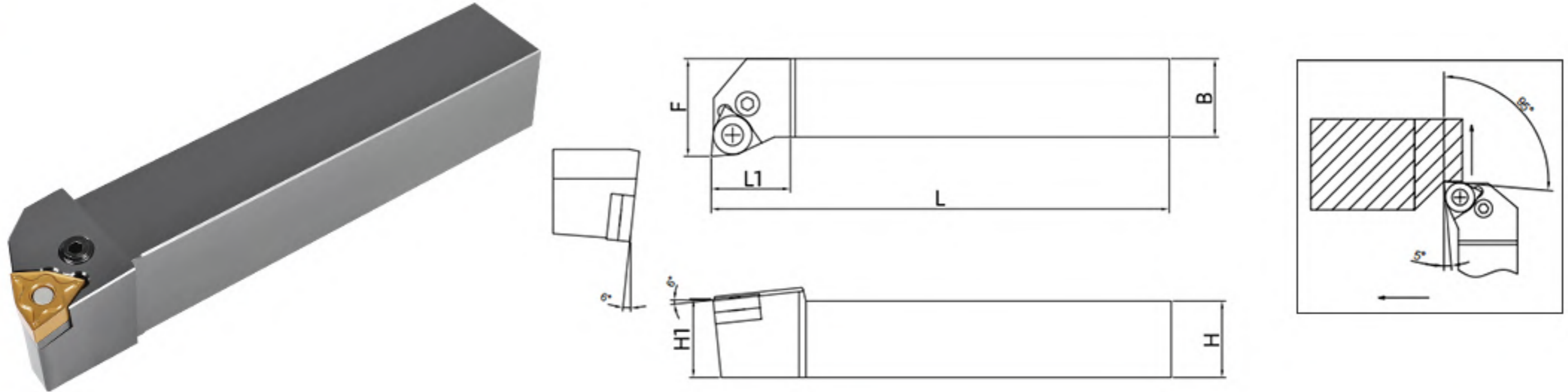


Designation/型號	Inserts/刀片 	Dimension (mm)/尺寸						Parts/配件					
		H	B	L	L1	H1	F	刀墊 VN	銷釘 DXD	壓板 DYB	固定螺絲 MHGD	彈簧 TH	扳手 TSA
DVQNR/L2020K16	VN□□1604□□	20	20	125	44	20	25	1603	0512	2412-A	0525	0814	T20
DVQNR/L2525M16		25	25	150	44	25	32						
DVQNR/L3232P16		32	32	170	44	32	40						

# PWLNR/L

外冷外圓車刀桿  
Turning Holder

PWLNR/L系列  
PWLNR/L Series

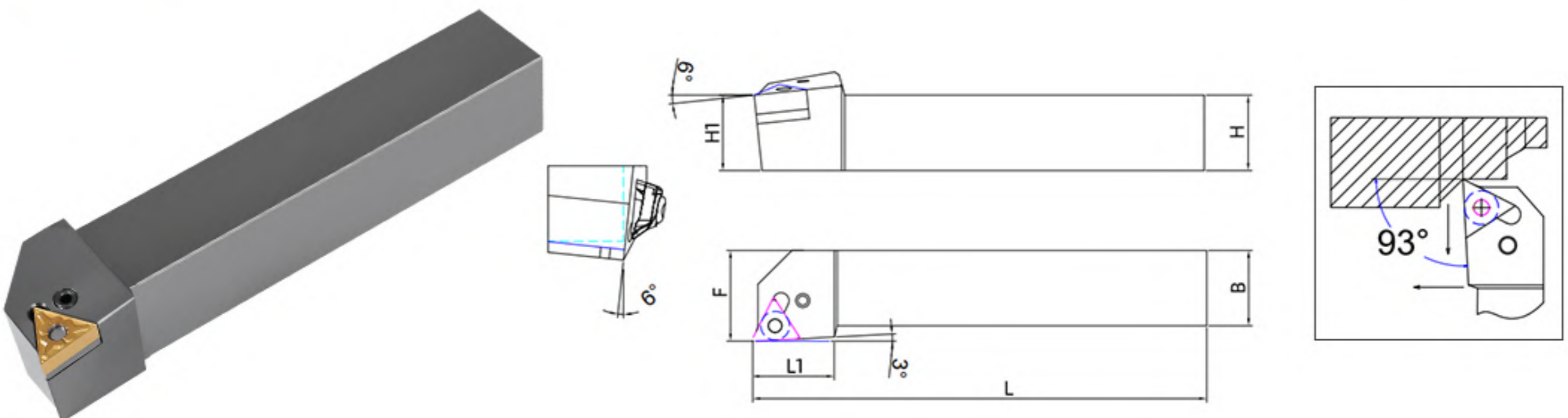


Designation/型號	Inserts/刀片	Dimension (mm)/尺寸						Parts/配件					
		H	B	L	L1	H1	F	槓桿 GGX	螺絲 NLJ-P	墊片 WN-P	墊銷 DX	彈簧 TH	扳手 TSA
PWLNR/L1616H08	WN□□0804□□	16	16	100	26	16	20	0516	0812	0803	0606	0607	L3
PWLNR/L2020K08		20	20	125	26	20	25						
PWLNR/L2525M08		25	25	150	26	25	32						
PWLNR/L3232P08		32	32	170	30	32	40					0608	

# PTJNR/L

外冷外圓車刀桿  
Turning Holder

PTJNR/L系列  
PTJNR/L Series



Designation/型號	Inserts/刀片	Dimension (mm)/尺寸						Parts/配件					
		H	B	L	L1	H1	F	槓桿 GGX	螺絲 NLJ-P	墊片 TN-P	墊銷 DX	彈簧 TH	扳手 TSA
PTJNR/L1616H16	TN□□1604□□	16	16	100	22	16	20	0313	0610	1602	0505	0409	L2.5
PTJNR/L2020K16		20	20	125	22	20	25						
PTJNR/L2525M16		25	25	150	28	25	32						
PTJNR/L3232P16		32	32	170	28	32	40					0411	

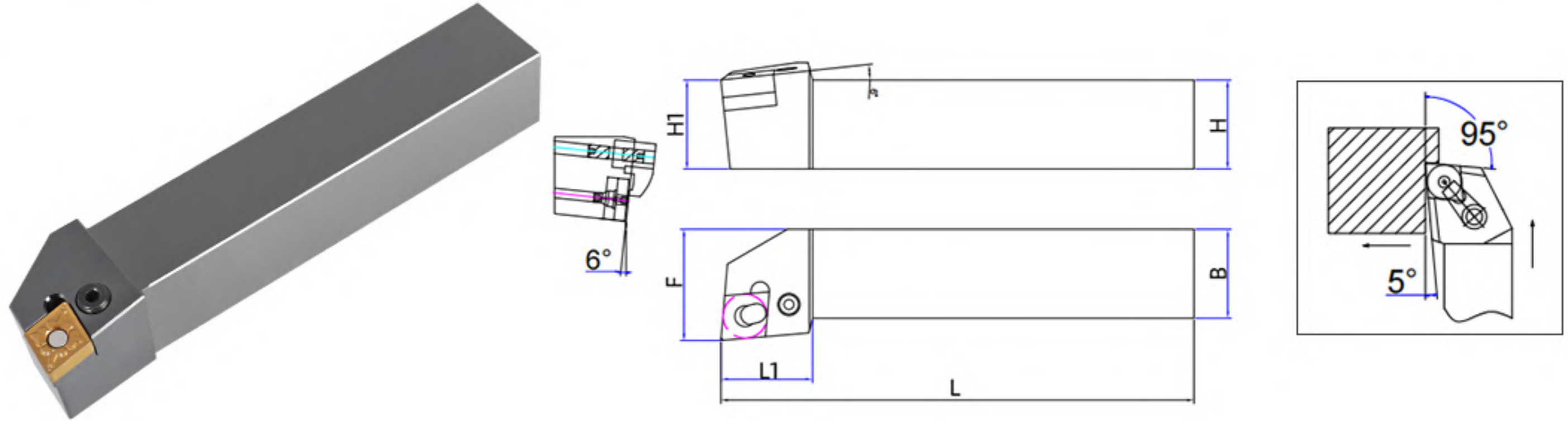
# PCLNR/L







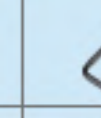
外冷外圓車刀桿  
Turning Holder



TBB Cutting Tool

PCLNR/L系列  
PCLNR/L Series



Designation/型號	Inserts/刀片 	Dimension (mm)/尺寸						Parts/配件					
		H	B	L	L1	H1	F	 榫桿 GGX	 螺絲 NLJ-P	 垫片 CN-P	 墊銷 DX	 彈簧 TH	 扳手 TSA
PCLNR/L1616H12	CN□□1204□□	16	16	100	28	16	20	0516	0812	1203	0606	0607	L3
PCLNR/L2020K12		20	20	125	28	20	25					0608	
PCLNR/L2525M12		25	25	150	28	25	32						
PCLNR/L3232P12		32	32	170	28	32	40						
PCLNR/L2525M16	CN□□1606□□	25	25	150	33	25	32	0619	0815	1604	0808	0608	L3
PCLNR/L3232P16		32	32	170	33	32	40						
PCLNR/L3232P19	CN□□1906□□	32	32	170	40	32	40	0823	1018	1904	0909	0911	L5
PCLNR/L4040S19	CN□□2509□□	40	40	250	40	40	50	0927	1220	2506	1312	1012	L6
PCLNR/L4040S25		40	40	250	47	40	50						
PCLNR/L5050T25		50	50	300	47	50	60						



TBB Cutting Tool

T2/T2-1 Series

車削刀具  
TURNING TOOL

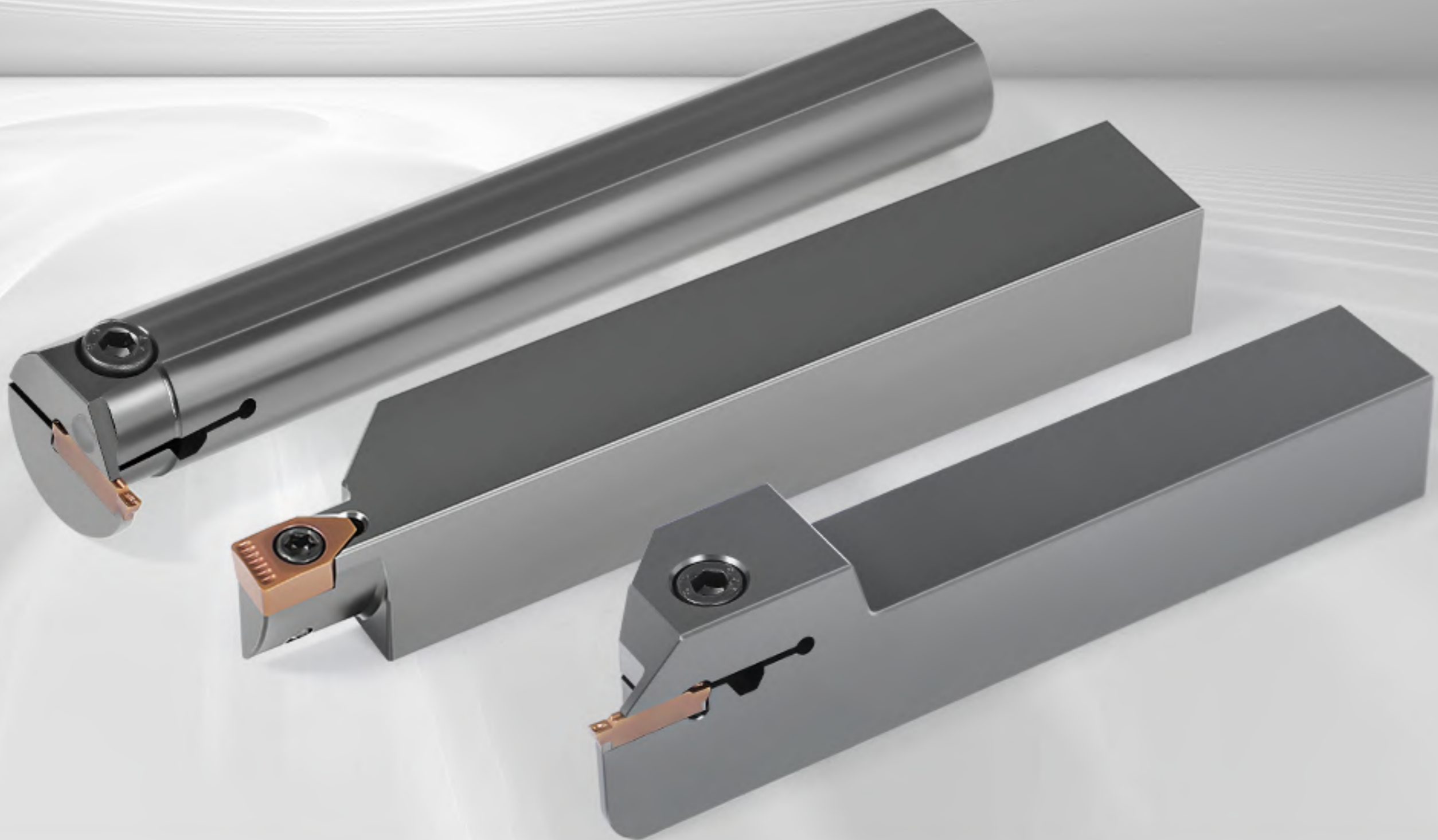
MGNVR/L / MGEHR/L / STEHR/L

高精度、高剛性、高顏值的槽加工刀桿

MGNVR/L MGEHR/L

槽寬1.5mm-5.0mm、刀桿直徑16mm-32mm

STEHR/L



團隊切削 行家優選

TEAMCUTTING EXPERT PREFERRED

# MGNVR/L

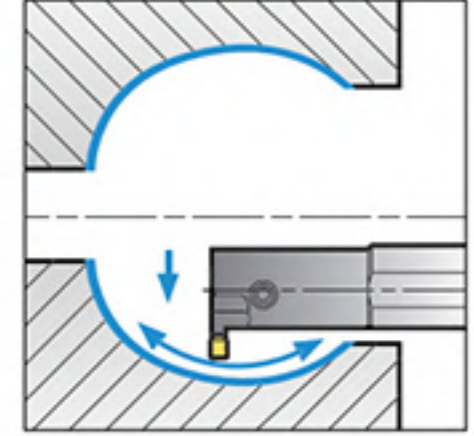
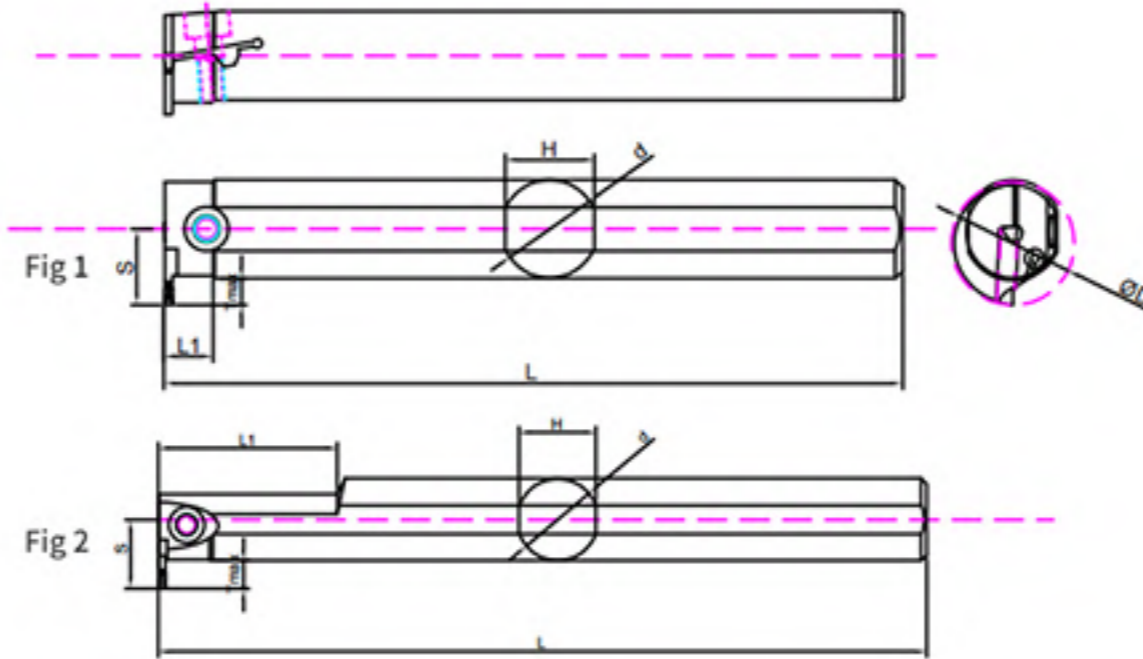
## 內孔槽刀桿

Internal Grooving Holder



TBB Cutting Tool

MGNVR/L系列  
MGNVR/L Series



Designation/型號		Dimension (mm)/尺寸								Inserts/刀片	Parts/配件					
		內槽加工、車削加工									螺絲 DGD	扳手 TSA				
大類	規格	DMIN 最小加工 孔徑	D 刀桿 直徑	L 全長	L1	H	Tmax	S	形狀							
MGNVR/L	1617M-1.5-T3-B	17	16	150	35	15	3	11.4	Fig 2	MGMN150						
	1618M-1.5-T4-B	18	16	150	35	15	4	12.4	Fig 2							
	1619M-1.5-T5-B	19	16	150	35	15	5	13.4	Fig 2							
	1620M-1.5-T6-B	20	16	150	35	15	6	14.4	Fig 2							
	1615M-2-T3-B	15	16	150	30	15	3	11.4	Fig 2	MGMN200						
	1616M-2-T4-B	16	16	150	30	15	4	12.4	Fig 2							
	1617M-2-T5-B	17	16	150	30	15	5	13.4	Fig 2							
	1618M-2-T4-B	18	16	150	35	15	4	12.4	Fig 2							
	1619M-2-T5-B	19	16	150	35	15	5	13.4	Fig 2	MGMN300						
	1620M-2-T6-B	20	16	150	35	15	6	14.4	Fig 2							
	1617M-3-T3-B	17	16	150	35	15	3	11.4	Fig 2							
	1618M-3-T4-B	18	16	150	35	15	4	12.4	Fig 2							
	1619M-3-T5-B	19	16	150	35	15	5	13.4	Fig 2	MGMN200						
	1620M-3-T6-B	20	16	150	35	15	6	14.4	Fig 2							
	2025M-2-T7-B	25	20	150	45	18	7	17.4	Fig 2							
	2025M-2-T9-B	25	20	150	40	18	7	19.4	Fig 2							
	1620M-2-T3	20	16	150	10	15	3	11.4	Fig 1	MGMN200			0520	L4		
	1622M-2-T5	21	16	150	10	15	5	13.4	Fig 1							
	1624M-2-T7	24	16	150	10	15	7	15.4	Fig 1				0416	L3		
	1624M-3-T7	24	16	150	10	15	7	15.4	Fig 1							
	1626M-3-T9	26	16	150	10	15	9	17.4	Fig 1	MGMN300						
	2026M-2-T5	26	20	150	10	18	5	15.4	Fig 1	MGMN200						
	2027M-3-T6	27	20	150	10	18	6	16.4	Fig 1	MGMN300						
	2029M-3-T8	29	20	150	10	18	8	18.4	Fig 1							
	2031M-3-T10	31	20	150	10	18	10	20.4	Fig 1							
	2027M-4-T6	27	20	150	10	18	6	16.4	Fig 1	MGMN400						
	2029M-4-T8	29	20	150	10	18	8	18.4	Fig 1							
	2031M-4-T10	31	20	150	10	18	10	20.4	Fig 1							
	2532R-3-T6	32	25	200	10	23	5	18.9	Fig 1	MGMN300						
	2534R-3-T8	34	25	200	10	23	8	20.9	Fig 1							
	2536R-3-T10	35	25	200	10	23	10	22.9	Fig 1							
	2538R-3-T12	38	25	200	10	23	12	24.9	Fig 1							
	2532R-4-T6	32	25	200	10	23	6	18.9	Fig 1	MGMN400						
	2534R-4-T8	34	25	200	10	23	8	20.9	Fig 1							
	2536R-4-T10	36	25	200	10	23	10	22.9	Fig 1							
	2538R-4-T12	38	25	200	10	23	12	24.9	Fig 1							
	2532R-5-T6	32	25	200	10	23	6	18.9	Fig 1	MGMN500						
	2534R-5-T8	34	25	200	10	23	8	20.9	Fig 1							
	2536R-5-T10	36	25	200	10	23	10	22.9	Fig 1							
	2538R-5-T12	38	25	200	10	23	12	24.9	Fig 1							
3239S-3-T6	39	32	250	10	29	6	22.4	Fig 1	MGMN300							
3241S-3-T8	41	32	250	10	29	8	24.4	Fig 1								
3243S-3-T10	43	32	250	10	29	10	26.4	Fig 1								
3245S-3-T12	45	32	250	10	29	12	28.4	Fig 1								
3239S-4-T6	39	32	250	10	29	6	22.4	Fig 1	MGMN400							
3241S-4-T8	41	32	250	10	29	8	24.4	Fig 1								
3243S-4-T10	43	32	250	10	29	10	26.4	Fig 1								
3245S-4-T12	45	32	250	10	29	12	28.4	Fig 1								
3241S-5-T8	41	32	250	10	29	8	24.4	Fig 1	MGMN400							
3243S-5-T10	43	32	250	10	29	10	26.4	Fig 1								
3245S-5-T12	45	32	250	10	29	12	28.4	Fig 1								

# MGEHR/L

## 外徑槽刀桿

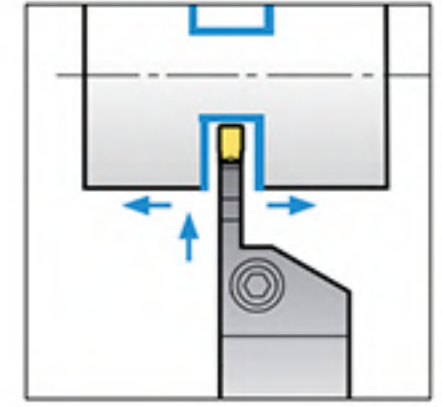
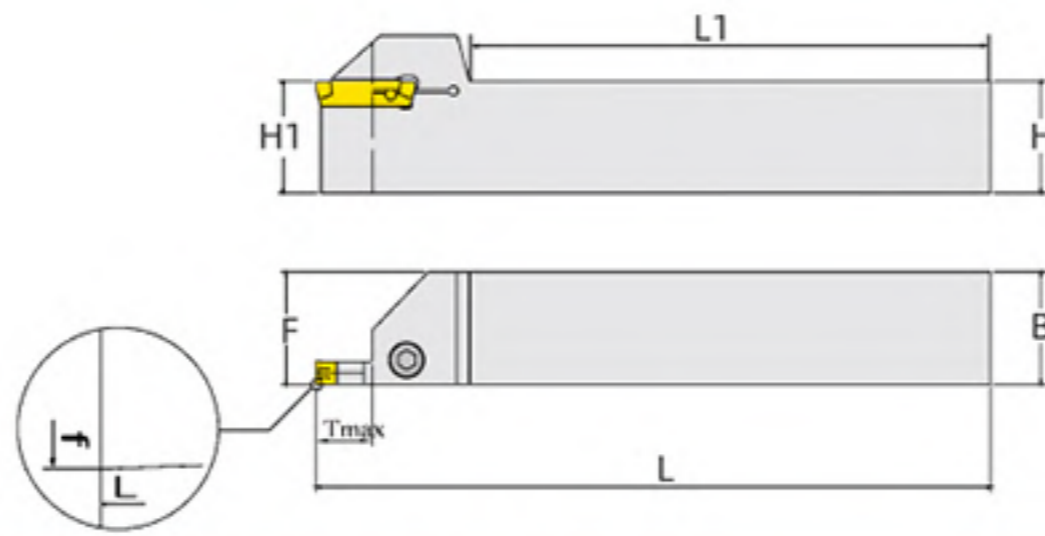
### Internal Grooving Holder



TBB Cutting Tool

MGEHR/L系列

MGEHR/L Series



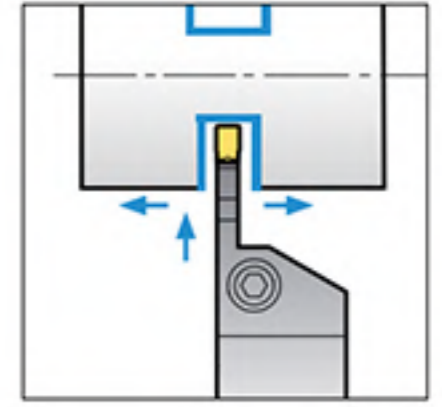
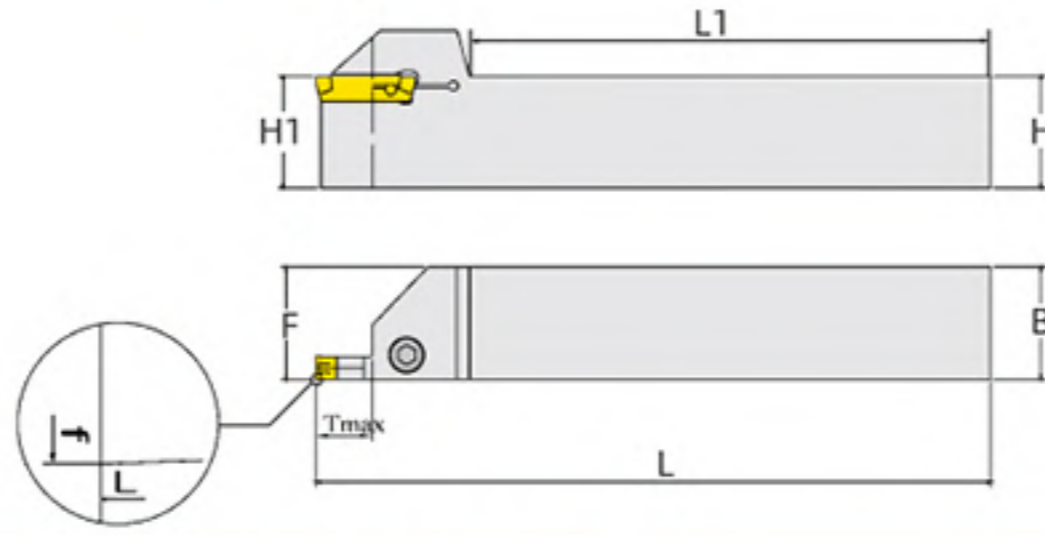
Designation/型號		Dimension (mm)/尺寸							Inserts/刀片	Parts/配件	
		內槽加工、車削加工								螺絲 NLJ	扳手 TSA
大類	規格	H	B	L	L1	H1	F	TMAX			
MGEHR/L	1616H-1.5T8	16	16	100	68	16	16.2	8	MGMN150	0520	T20
	1616H-1.5T12	16	16	100	68	16	16.2	12			
	1616H-2T8	16	16	100	68	16	16.2	8			
	1616H-2T12	16	16	100	68	16	16.2	12			
	1616H-2T16	16	16	100	65	16	16.2	16			
	1616H-2.5T8	16	16	100	68	16	16.25	8			
	1616H-2.5T12	16	16	100	68	16	16.25	12			
	1616H-2.5T16	16	16	100	65	16	16.25	16			
	1616H-3T10	16	16	100	68	16	16.32	10			
	1616H-3T14	16	16	100	68	16	16.32	14			
	1616H-3T18	16	16	100	65	16	16.32	18			
	1616H-4T10	16	16	100	68	16	16.32	10			
	1616H-4T14	16	16	100	68	16	16.32	14			
	1616H-4T18	16	16	100	65	16	16.32	18			
	2020K-1.5T8	20	20	125	92	20	20.2	8	MGMN150	0520	T20
	2020K-1.5T12	20	20	125	90	20	20.2	12			
	2020K-2T8	20	20	125	92	20	20.2	8			
	2020K-2T12	20	20	125	90	20	20.2	12			
	2020K-2T16	20	20	125	90	20	20.2	16			
	2020K-2.5T8	20	20	125	90	20	20.25	8			
	2020K-2.5T12	20	20	125	90	20	20.25	12			
	2020K-2.5T16	20	20	125	90	20	20.25	16			
	2020K-3T10	20	20	125	90	20	20.32	10			
	2020K-3T14	20	20	125	90	20	20.32	14			
	2020K-3T18	20	20	125	86	20	20.32	18			
	2020K-3T25	20	20	125	79	20	20.32	25			
	2020K-3T30	20	20	125	70	20	20.32	30			
	2020K-3T35	20	20	125	65	20	20.32	35			
	2020K-3T40	20	20	125	60	20	20.32	40			
	2020K-4T10	20	20	125	88	20	20.32	10			
	2020K-4T14	20	20	125	88	20	20.32	14			
	2020K-4T18	20	20	125	88	20	20.32	18			
	2020K-4T25	20	20	125	79	20	20.32	25			
	2020K-4T30	20	20	125	70	20	20.32	30			
	2020K-4T35	20	20	125	65	20	20.32	35			
	2020K-4T40	20	20	125	60	20	20.32	40			
	2020K-5T10	20	20	125	88	20	20.5	10			
	2020K-5T14	20	20	125	88	20	20.5	14			
	2020K-5T18	20	20	125	83	20	20.5	18			
	2020K-5T23	20	20	125	80	20	20.5	23			
	2020K-5T25	20	20	125	80	20	20.5	25			
	2020K-5T30	20	20	125	75	20	20.5	30			
	2525M-2T6	25	25	150	115	25	25.2	6	MGMN200	0625	T20
	2525M-2T8	25	25	150	115	25	25.2	8			
	2525M-2T12	25	25	150	115	25	25.2	12			
	2525M-2T16	25	25	150	115	25	25.2	16			
	2525M-2.5T8	25	25	150	115	25	25.25	8			
	2525M-2.5T12	25	25	150	115	25	25.25	12			
	2525M-2.5T16	25	25	150	115	25	25.25	16			
	2525M-3T10	25	25	150	110	25	25.32	10			
2525M-3T14	25	25	150	110	25	25.32	14				
2525M-3T18	25	25	150	110	25	25.32	18				
2525M-3T25	25	25	150	100	25	25.32	25				
2525M-3T30	25	25	150	95	25	25.32	30				
2525M-3T35	25	25	150	90	25	25.32	35				
2525M-3T40	25	25	150	85	25	25.32	40				
2525M-3T50	25	25	150	75	25	25.32	50				
2525M-4T10	25	25	150	110	25	25.32	10	MGMN400	0625	T20	
2525M-4T14	25	25	150	110	25	25.32	14				
2525M-4T18	25	25	150	110	25	25.32	18				
2525M-4T23	25	25	150	105	25	25.32	23				
2525M-4T25	25	25	150	103	25	25.32	25				
2525M-4T30	25	25	150	98	25	25.32	30				
2525M-4T35	25	25	150	93	25	25.32	35				
2525M-4T40	25	25	150	88	25	25.32	40				
2525M-4T50	25	25	150	78	25	25.32	50				
2525M-5T10	25	25	150	110	25	25.5	10	MGMN500			0625
2525M-5T14	25	25	150	110	25	25.5	14				
2525M-5T18	25	25	150	105	25	25.5	18				
2525M-5T23	25	25	150	105	25	25.5	23				
2525M-5T25	25	25	150	103	25	25.5	25				
2525M-5T30	25	25	150	98	25	25.5	30				
2525M-5T35	25	25	150	93	25	25.5	35				
2525M-5T40	25	25	150	88	25	25.5	40				
2525M-5T50	25	25	150	78	25	25.5	50				



# MGEHR/L

## 外徑槽刀桿

Internal Grooving Holder



MGEHR/L系列

MGEHR/L Series



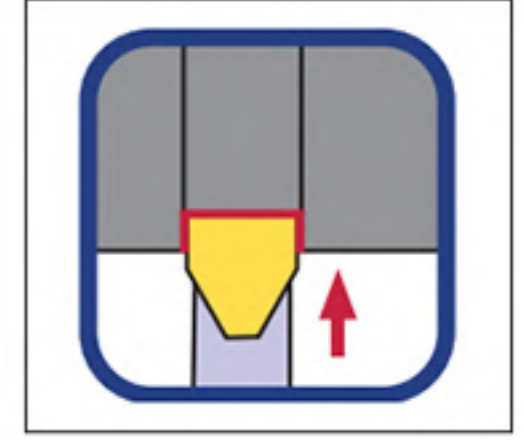
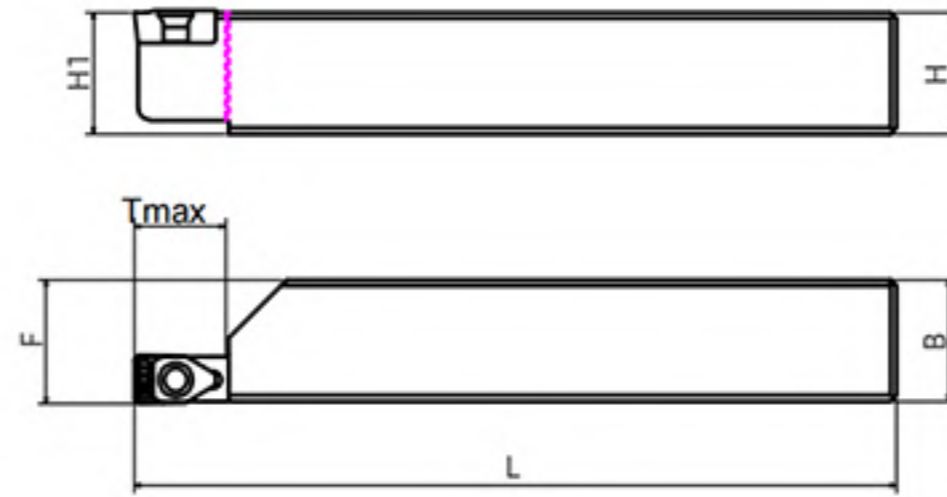
TBB Cutting Tool

Designation/型號		Dimension (mm)/尺寸							Inserts/刀片	Parts/配件			
		內槽加工、車削加工								螺絲 NLJ	扳手 TSA		
大類	規格	H	B	L	L1	H1	F	TMAX					
MGEHR/L	3232P-3T10	32	32	170	128	32	32.25	10	MGMN300	0605	T20		
	3232P-3T14	32	32	170	128	32	32.25	10					
	3232P-3T18	32	32	170	128	32	32.25	10					
	3232P-3T25	32	32	170	120	32	32.25	10					
	3232P-3T30	32	32	170	115	32	32.25	10					
	3232P-4T10	32	32	170	128	32	32.25	10				MGMN400	
	3232P-4T14	32	32	170	128	32	32.25	10					
	3232P-4T18	32	32	170	128	32	32.25	10					
	3232P-4T25	32	32	170	120	32	32.25	10					
	3232P-4T30	32	32	170	115	32	32.25	10					
	3232P-4T35	32	32	170	110	32	32.25	10					
	3232P-4T40	32	32	170	105	32	32.25	10					
	3232P-5T10	32	32	170	128	32	32.25	10	MGMN500				
	3232P-5T14	32	32	170	128	32	32.25	10					
	3232P-5T18	32	32	170	128	32	32.25	10					
	3232P-5T25	32	32	170	120	32	32.25	10					
	3232P-5T30	32	32	170	115	32	32.25	10					
	3232P-5T35	32	32	170	110	32	32.25	10					
	3232P-5T40	32	32	170	105	32	32.25	10					
	3232P-5T50	32	32	170	95	32	32.25	10					
	3232P-6T20	32	32	170	125	32	32.25	10		MGMN600			
	3232P-6T30	32	32	170	115	32	32.25	10					
	3232P-6T40	32	32	170	105	32	32.25	10					
	3232P-6T50	32	32	170	95	32	32.25	10					
		2020K-3R25	20	20	125	80	20	20.32	25	MGMN300	0520	T20	
		2020K-3R30	20	20	125	75	20	20.32	30				
		2020K-4R25	20	20	125	80	20	20.32	25	MGMN400			
		2020K-4R30	20	20	125	75	20	20.32	30				
	2020K-4R35	20	20	125	70	20	20.32	35	MGMN500				
	2020K-5R25	20	20	125	80	20	20.5	25					
	2020K-5R30	20	20	125	75	20	20.5	30					
	2525M-3R25	25	25	150	105	25	25.32	25	MGMN300	0605			T20
	2525M-3R30	25	25	150	100	25	25.32	30					
	2525M-4R25	25	25	150	105	25	25.32	25	MGMN400				
	2525M-4R30	25	25	150	100	25	25.32	30					
	2525M-4R35	25	25	150	95	25	25.32	35	MGMN500				
	2525M-5R25	25	25	150	105	25	25.5	25					
	2525M-5R30	25	25	150	100	25	25.5	30					
	2525M-5R35	25	25	150	95	25	25.5	35					

# STEHR/L

## 大尺寸端面槽刀桿 Large width Grooving Holder

STEHR系列  
STEHR Series



Designation/型號		Dimension (mm)/尺寸								Inserts/刀片	Parts/配件	
大類	規格	H	B	L	F	H1	Tmax	Dmin	Dmax			
											螺絲 SCREW	扳手 WRENCH
STEHR/L	2020K08-50-∞-T15	20	20	125	20.4	20	15	50	∞	TIGER 080508	TSB-3580-1	T15
	2020K08-50-∞-T30	20	20	125	20.4	20	30	50	∞	TIGER 080508	TSB-3580-1	T15
	2020K10-50-∞-T15	20	20	125	20.4	20	15	50	∞	TIGER 100508	TSB-4010-1	T15
	2020K10-50-∞-T30	20	20	125	20.4	20	30	50	∞	TIGER 100508	TSB-4010-1	T15
	2020K12-50-∞-T15	20	20	125	20.4	20	15	50	∞	TIGER 120508	TSB-5012-1	T20
	2020K12-50-∞-T30	20	20	125	20.4	20	30	50	∞	TIGER 120508	TSB-5012-1	T20
	2525M08-50-∞-T15	25	25	150	25.4	25	15	50	∞	TIGER 080508	TSB-3580-1	T15
	2525M08-50-∞-T30	25	25	150	25.4	25	30	50	∞			
	2525M08-50-∞-T45	25	25	150	25.4	25	45	50	∞			
	2525M08-80-200-T15	25	25	150	25.4	25	15	80	200			
	2525M08-80-200-T30	25	25	150	25.4	25	30	80	200			
	2525M08-80-200-T45	25	25	150	25.4	25	45	80	200			
	2525M08-200-800-T15	25	25	150	25.4	25	15	200	800			
	2525M08-200-800-T30	25	25	150	25.4	25	30	200	800			
	2525M08-200-800-T45	25	25	150	25.4	25	45	200	800			
	2525M08-200-800-T60	25	25	150	25.4	25	60	200	800			
	2525M10-50-∞-T15	25	25	150	25.4	25	15	50	∞	TIGER 100508	TSB-4010-1	T15
	2525M10-50-∞-T30	25	25	150	25.4	25	30	50	∞			
	2525M10-50-∞-T45	25	25	150	25.4	25	45	50	∞			
	2525M10-80-200-T15	25	25	150	25.4	25	15	80	200			
	2525M10-80-200-T30	25	25	150	25.4	25	30	80	200			
	2525M10-80-200-T45	25	25	150	25.4	25	45	80	200			
	2525M10-200-800-T15	25	25	150	25.4	25	15	200	800			
	2525M10-200-800-T30	25	25	150	25.4	25	30	200	800			
	2525M10-200-800-T45	25	25	150	25.4	25	45	200	800			
	2525M10-200-800-T60	25	25	150	25.4	25	60	200	800			
	2525M12-50-∞-T15	25	25	150	25.4	25	15	50	∞	TIGER 120508	TSB-5012-1	T20
	2525M12-50-∞-T30	25	25	150	25.4	25	30	50	∞			
	2525M12-50-∞-T45	25	25	150	25.4	25	45	50	∞			
	2525M12-80-200-T15	25	25	150	25.4	25	15	80	200			
	2525M12-80-200-T30	25	25	150	25.4	25	30	80	200			
	2525M12-80-200-T45	25	25	150	25.4	25	45	80	200			
	2525M12-200-800-T15	25	25	150	25.4	25	15	200	800			
	2525M12-200-800-T30	25	25	150	25.4	25	30	200	800			
	2525M12-200-800-T45	25	25	150	25.4	25	45	200	800			
	2525M12-200-800-T60	25	25	150	25.4	25	60	200	800			
	3232P08-80-200-T15	32	32	170	32.4	32	15	80	200	TIGER 080508	TSB-3580-1	T15
	3232P08-80-200-T30	32	32	170	32.4	32	30	80	200			
	3232P08-80-200-T45	32	32	170	32.4	32	45	80	200			
	3232P08-200-1000-T20	32	32	170	32.4	32	20	200	1000			
	3232P08-200-1000-T40	32	32	170	32.4	32	40	200	1000			
	3232P08-200-1000-T60	32	32	170	32.4	32	60	200	1000			
	3232P10-80-200-T15	32	32	170	32.4	32	15	80	200	TIGER 100508	TSB-4010-1	T15
	3232P10-80-200-T30	32	32	170	32.4	32	30	80	200			
	3232P10-80-200-T45	32	32	170	32.4	32	45	80	200			
	3232P10-200-1000-T20	32	32	170	32.4	32	20	200	1000			
	3232P10-200-1000-T40	32	32	170	32.4	32	40	200	1000			
	3232P10-200-1000-T60	32	32	170	32.4	32	60	200	1000			
	3232P12-80-200-T15	32	32	170	32.4	32	15	80	200	TIGER 120508	TSB-5012-1	T20
	3232P12-80-200-T30	32	32	170	32.4	32	30	80	200			
3232P12-80-200-T45	32	32	170	32.4	32	45	80	200				
3232P12-200-1000-T20	32	32	170	32.4	32	20	200	1000				
3232P12-200-1000-T40	32	32	170	32.4	32	40	200	1000				
3232P12-200-1000-T60	32	32	170	32.4	32	60	200	1000				
4040R08-200-1000-T30	40	40	200	40.4	40	30	200	1000	TIGER 080508	TSB-3580-1	T15	
4040R08-200-1000-T50	40	40	200	40.4	40	50	200	1000				
4040R08-200-1000-T70	40	40	200	40.4	40	70	200	1000				
4040R10-200-1000-T30	40	40	200	40.4	40	30	200	1000	TIGER 100508	TSB-4010-1	T15	
4040R10-200-1000-T50	40	40	200	40.4	40	50	200	1000				
4040R10-200-1000-T70	40	40	200	40.4	40	70	200	1000				
4040R12-200-1000-T30	40	40	200	40.4	40	30	200	1000	TIGER 120508	TSB-5012-1	T20	
4040R12-200-1000-T50	40	40	200	40.4	40	50	200	1000				
4040R12-200-1000-T70	40	40	200	40.4	40	70	200	1000				